

ГАРАНТИЙНЫЕ ОБЯЗАТЕЛЬСТВА

Предприятие-изготовитель гарантирует соответствие изделия требованиям **ГОСТ 16371-52014** при соблюдении условий транспортирования и хранения. Гарантийный срок эксплуатации-24 месяца. Срок исчисляется со дня продажи.

Гарантия не распространяется на мебель, имеющую механические повреждения (вырывы, царапины и др.), утолщение щитов от влаги (разбухание), возникшие от неправильного ухода, не имеющую штампа ОТК, а так же на фурнитуру. В случае обнаружения производственных дефектов предприятие обязуется устранить их путем замены отдельных деталей.

Срок службы изделия - 5 лет.

ВНИМАНИЕ

Фирма - изготовитель оставляет за собой право вносить незначительные изменения в конструкцию изделия, не влияющие на качество продукции или улучшающие его.

УВАЖАЕМЫЙ ПОКУПАТЕЛЬ

Для удобства транспортирования и предотвращения повреждения изделия, вся мебель поставляется в разобранном виде. Настоятельно рекомендуем доверять сборку профессионалам. Не утилизируйте упаковки пока изделие полностью не собрано! Фирма - изготовитель не несет ответственности за неисправности, являющиеся результатом нарушения правил транспортирования и хранения, а также в случае несоблюдения рекомендаций по сборке, уходу и эксплуатации.

ПРАВИЛА УХОДА И ЭКСПЛУАТАЦИИ

Для сохранения мебели в хорошем состоянии в течение длительного срока необходимо соблюдать следующие правила:

1. Беречь поверхность мебели от механических повреждений.
2. Во избежании набухания щитов не допускать скопления воды на поверхности.
3. Поверхности мебели и лицевую фурнитуру можно чистить влажной тканью с применением хозяйственного мыла с последующей протиркой насухо.
4. Следить, чтобы температура посуды или приборов, находящихся в контакте с поверхностью мебели, не превышала 120°C.
5. Если расстояние между боковыми поверхностями мебели и газовой или электрической плитами меньше 25мм, то обязательно применение прокладки из асбестового листа.

6. ЗАПРЕЩАЕТСЯ: применять эфир, бензин, ацетон и другие растворители. Использовать для чистки наждачную бумагу, соду и другие средства, содержащие абразивные материалы.



Дата выпуска – 2022 год.
Срок службы – 5 лет
Гарантийный срок
эксплуатации – 24 месяца.
Произведено в России



Юр. адрес: 440015, г. Пенза,
ул. Литвинова, д.56, корп. 2
Фактич. адрес: 440015, г. Пенза,
ул. Литвинова, д.56, корп. 2

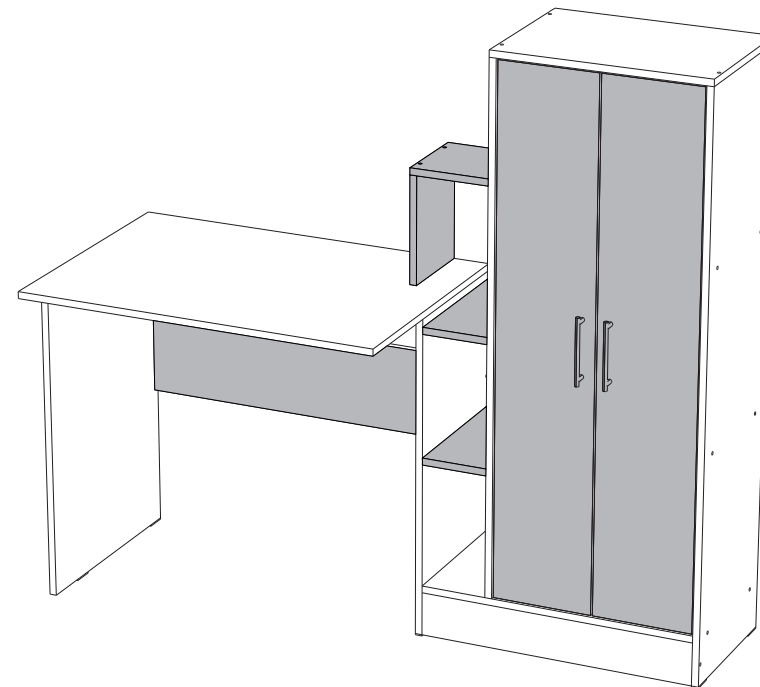
Изготовитель
ООО "МКТ"
ИНН 5835130030

СКМ-1

Декларация о соответствии:
ЕАЭС N RU Д-РУ.МН33.В.00309/19
от 13.12.2019 г.



Стол компьютерный со шкафом СКМ-1



(ВхШхГ)
1350x1500x600

Инструкция по сборке изделия,
правила эксплуатации, гарантийный талон

Перед началом сборки необходимо проверить наличие всех деталей и фурнитуры!

Спецификация на панели и профили				
Поз.	Наименование	Длина	Ширина	Кол-во
1	Бок левый	734	500	1
2	Бок правый	734	350	1
3	Крышка	850	600	1
4	Вязка	818	200	1
5	Вязка	150	350	2
6	Бок	234	200	1
7	Вязка	250	200	1
8	Бок левый	1218	350	1
9	Бок правый	1334	350	1
10	Крышка	500	350	1
11	Вязка	634	350	1
12	Цоколь	634	100	1
13	Вязка	468	332	2
14	Фасад	1212	229	2
15	Задняя стенка ЛДВП	1245	246	2
	Брус соединительный	1245		1

Фурнитура

	Стяжка эксцентриковая	4шт
	Еврошуруп 6.3x50	38шт
	Заглушка для евроинта белая	22шт
	Заглушка для евроинта крафт	2шт
	Подпятник	6шт
	Гвоздь	40шт
	Петля вкладная	4шт
	Шуруп 3.5x16	16шт
	Ключ	1шт
	Ручка С18/128мм Черный глянец	2шт

Необходимый инструмент для сборки:

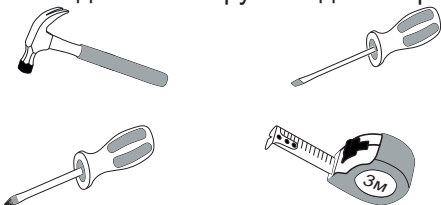


Рис.1

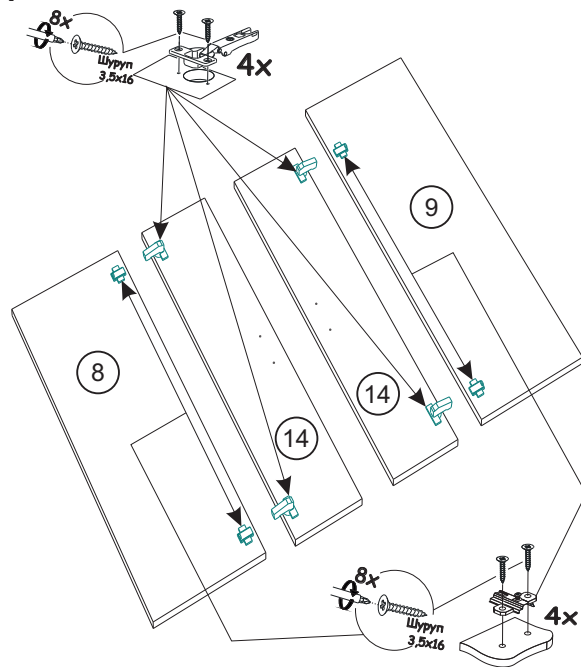


Рис.2

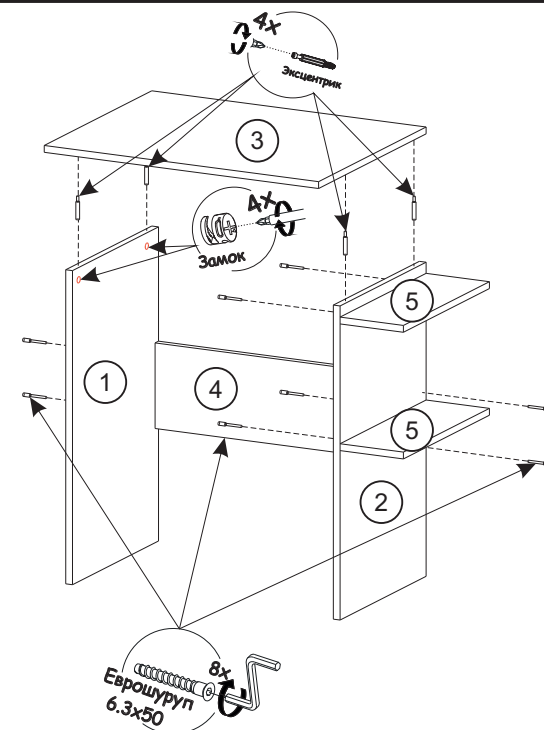


Рис.3

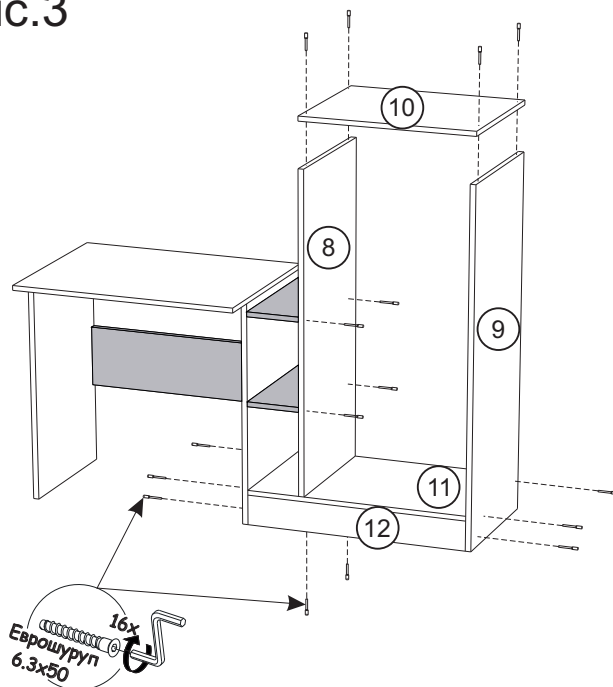
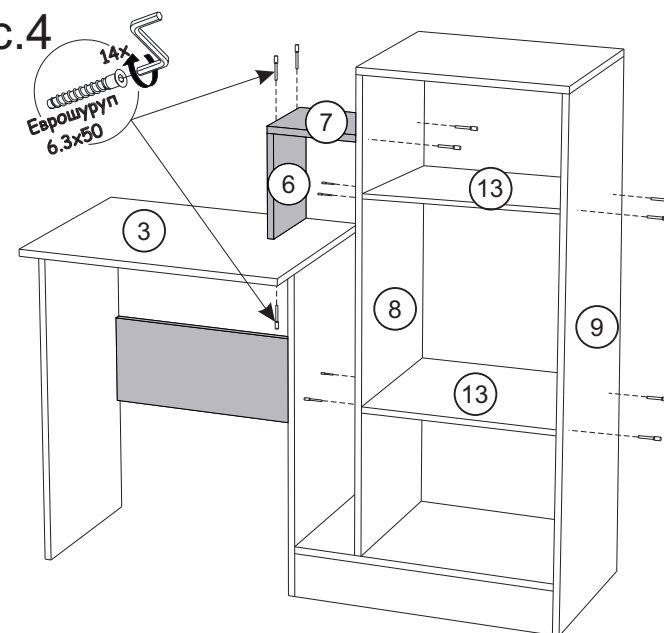
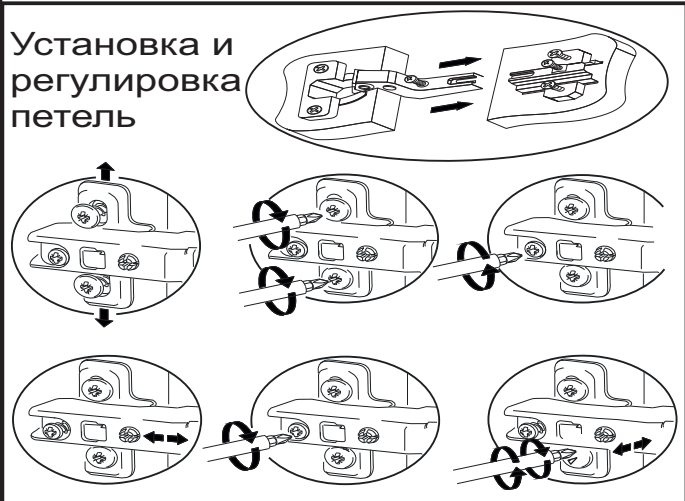
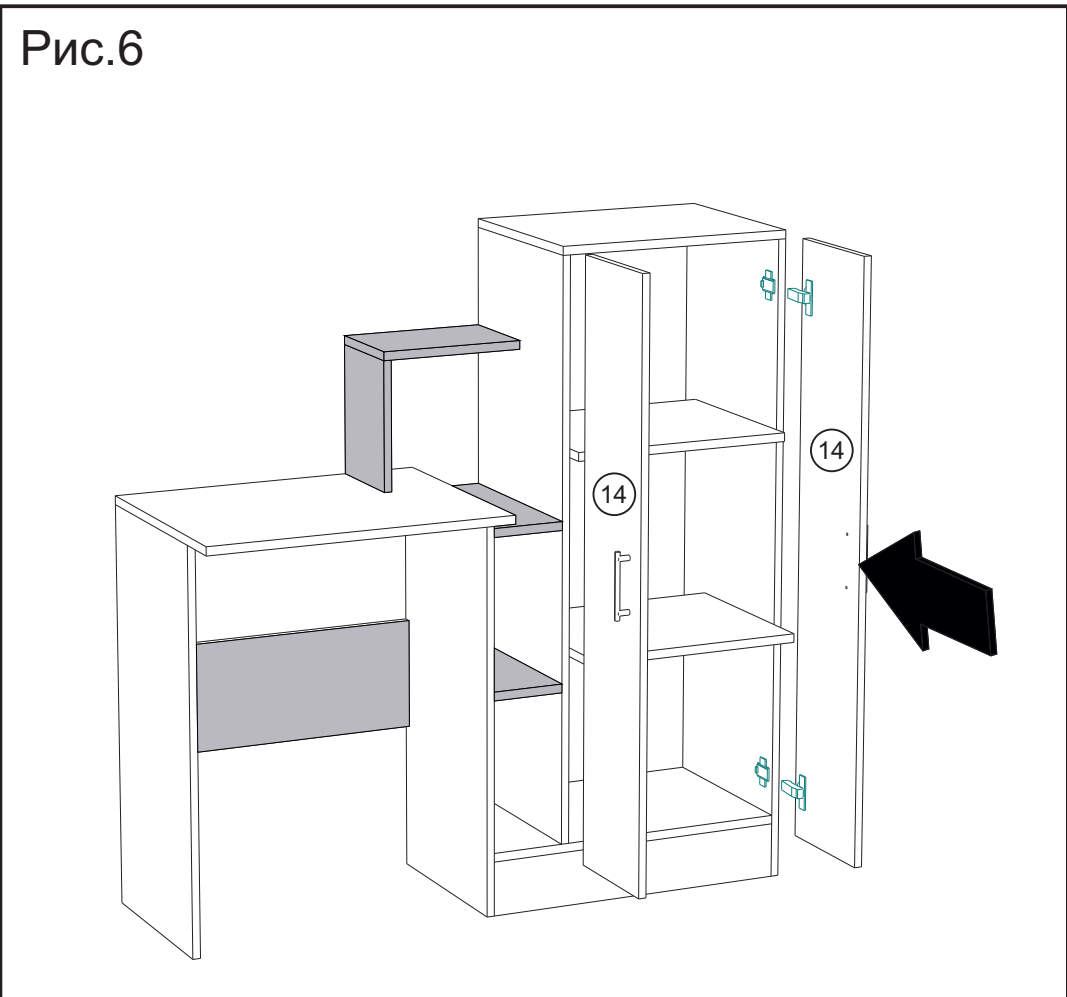
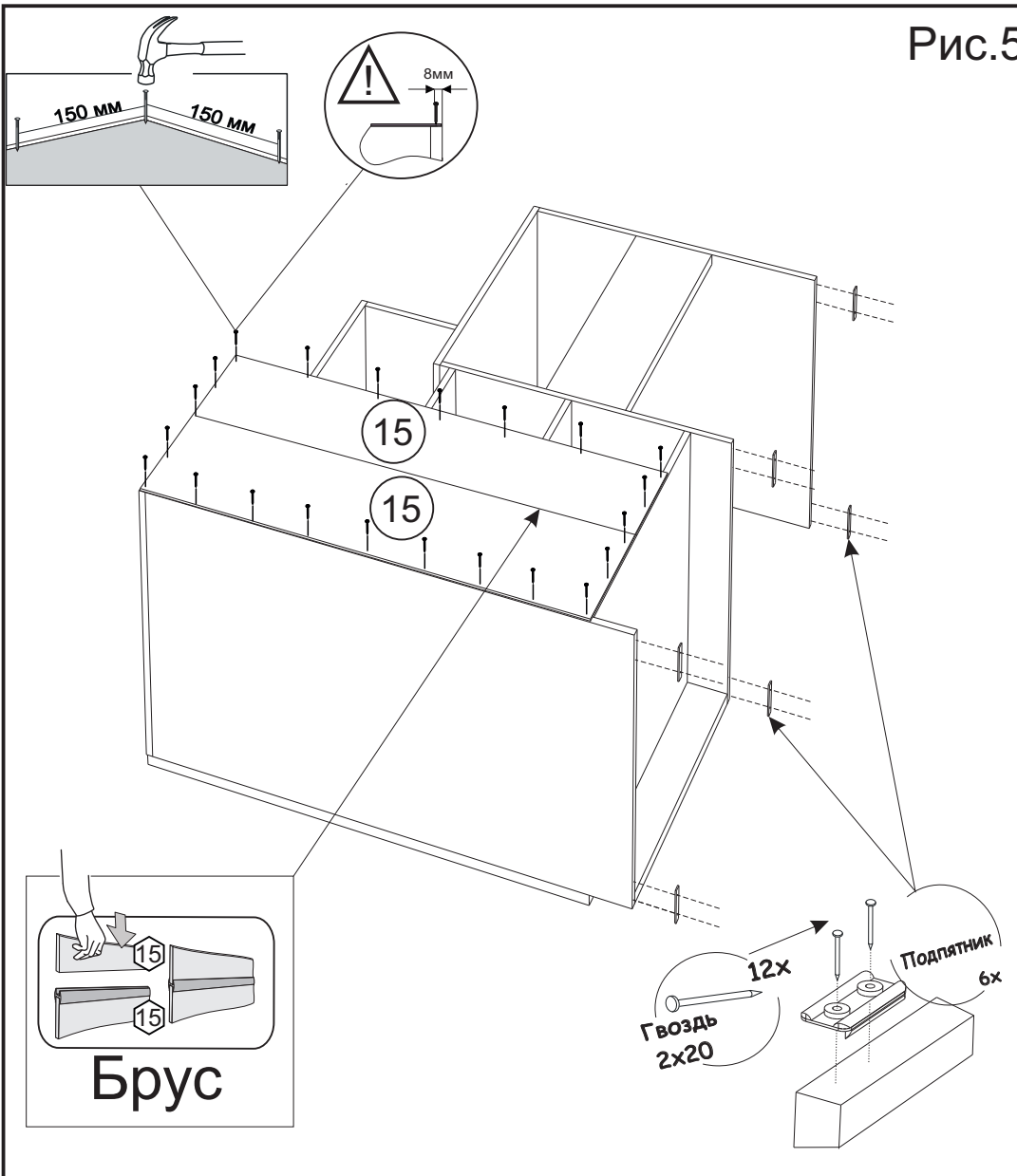
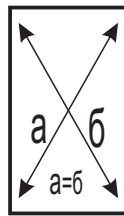


Рис.4





ВАЖНО!!!



Замерьте диагонали собранного каркаса.
Они должны быть равными (+-1,2мм).
Только после этого можете закрепить
заднюю стенку ЛДВП при помощи гвоздей!